



see what Delta can do™

Model Number: \_\_\_\_\_  
Número del modelo  
Numéro de modèle

Date of Purchase: \_\_\_\_\_  
Fecha de compra  
Date d'achat

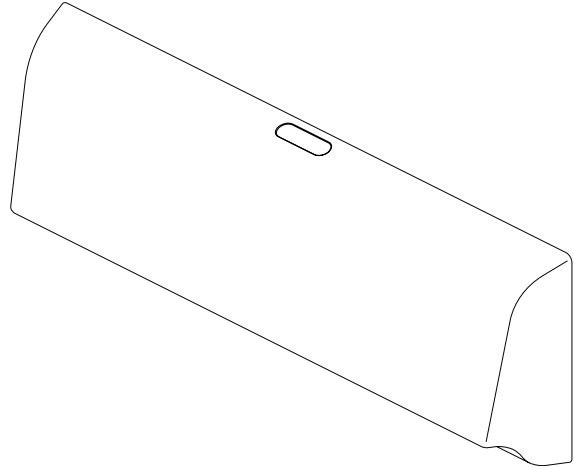
Register Online  
Regístrese en línea  
S'enregistrer en ligne  
[www.deltafaucet.com/service-parts/product-registration](http://www.deltafaucet.com/service-parts/product-registration)



## RP103311▲ UNILATERAL STEAM HEAD INSTALLATION

## INSTALACIÓN DEI CABEZAL DE VAPOR UNILATERAL RP103311▲

## INSTALLATION DE LA TÊTE DE VAPEUR UNILATÉRALE RP103311▲



To reference replacement parts and access additional technical documents and product info, visit [www.deltafaucet.com/service-parts](http://www.deltafaucet.com/service-parts)

Para referencia sobre las piezas de repuesto y acceder a documentos técnicos adicionales e información del producto, visite [www.deltafaucet.com/service-parts](http://www.deltafaucet.com/service-parts)

Pour obtenir la référence des pièces de rechange ainsi que pour avoir accès à d'autres documents techniques et renseignements sur le produit, allez à [www.deltafaucet.com/service-parts](http://www.deltafaucet.com/service-parts)



1-800-394-6478  
[www.deltafaucet.com/service-parts/contact-us/](http://www.deltafaucet.com/service-parts/contact-us/)

### Read all instructions prior to installation.

#### ⚠ CAUTION

Failure to read these instructions prior to installation may result in personal injury, property damage, or product failure. Manufacturer assumes no responsibility for product failure due to improper installation.

### Lea todas las instrucciones antes de hacer la instalación.

#### ⚠ ADVERTENCIA

El no leer estas instrucciones de instalación puede resultar en lesiones personales, daños a la propiedad, o falla en el funcionamiento del producto. El fabricante no asume ninguna responsabilidad por la falla del producto debido a una instalación incorrecta.

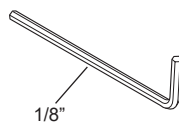
### Veillez lire toutes les instructions avant l'installation.

#### ⚠ AVERTISSEMENT

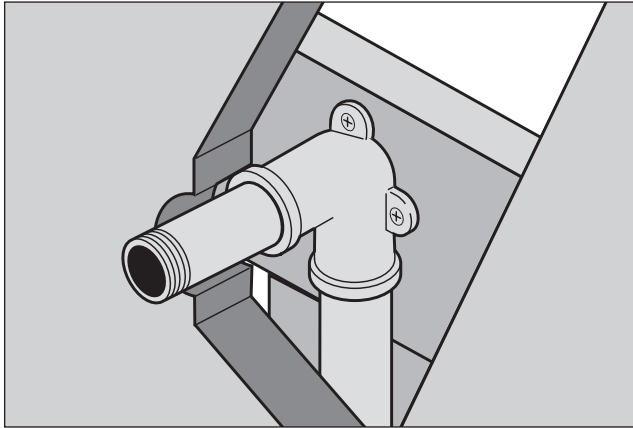
L'omission de lire les présentes instructions avant l'installation peut entraîner des blessures, des dommages matériels ou le bris du produit. Le fabricant se dégage de toute responsabilité à l'égard d'un bris du produit causé par une mauvaise installation.

▲Specify Finish / Especificque el Acabado / Précisez le Fini

You may need:  
Usted puede necesitar:  
Articles dont vous pouvez avoir besoin :



# 1 Rough In Steam Line (not supplied) Línea de vapor dentro de las paredes (no incluida) Tuyauterie de vapeur (non fournie)



Prior to steam head installation, Install rough plumbing line to desired location. The steam head must be installed to a 3/4" NPT copper or brass pipe; do NOT use black iron or galvanized pipe, it will rust and discolor the steam bath wall. Do NOT use plastic supply pipes or fittings.

**NOTE:** Supply elbow and steam supply pipe MUST BE SECURELY ANCHORED to ridged blocking.

The steam head location should be 12" to 18" above the shower floor or 6" above the rim of the bathtub and as far from the seating area as possible.

Antes de la instalación del cabezal de vapor, instale la línea de plomería en bruto en la ubicación deseada. El cabezal de vapor debe estar instalado en un 3/4" NPT; NO use hierro negro o tubería galvanizada, se oxidará y decolorará la pared del baño de vapor. NO use tuberías o accesorios de suministro plásticos.

**NOTA:** El codo de suministro y la tubería de suministro de vapor DEBEN ESTAR FIRMEMENTE ANCLADOS al bloque estriado.

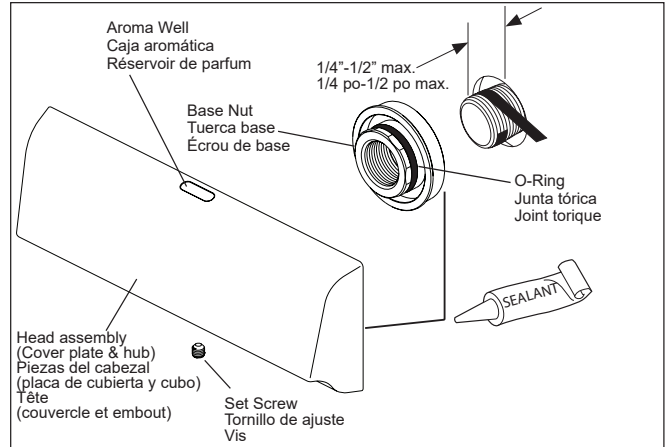
La ubicación del cabezal de vapor debe estar entre 12" y 18" por encima del piso de la regadera o 6" por encima del borde de la bañera, lo más lejos posible del área para sentarse.

Avant l'installation de la tête de vapeur, installez une ligne de plomberie rugueuse à l'endroit souhaité. La tête de vapeur doit être installée sur un 3/4 po NPT. N'UTILISEZ PAS un tuyau de fer ni un tuyau galvanisé. La rouille qui se formera dans ce tuyau tachera le mur du bain de vapeur. N'UTILISEZ PAS des tuyaux d'alimentation et des raccords en plastique.

**NOTE :** Le coude et le tuyau d'alimentation en vapeur DOIVENT ÊTRE FIXÉS SOLIDEMENT à l'entretoise.

La tête de vapeur doit se situer à une hauteur de 12 po à 18 po au-dessus du plancher de la douche ou à 6 po au-dessus du rebord de la baignoire et aussi loin de la place assise de l'utilisateur que possible.

# 2 Steam Head Installation Instalación del cabezal de vapor Installation de la tête de vapeur



1. Make sure the 3/4" nipple protrudes beyond the tile 1/4" to 1/2" (6-12 mm).
2. Keep opening in finished wall as close as possible to pipe nipple with no more than 1/2" gap.

**IMPORTANT:** If the nipple protrudes beyond 1/2" the O-ring will not make a proper seal and the nipple will have to be adjusted.

3. Wrap the threads of the nipple with plumber's tape or use pipe sealant.
4. Apply a bead of silicone sealant to back of base nut to seal against wall. Make sure O-ring is installed.
5. Screw the base nut onto the nipple. Place a bead of silicone around the back outer edge of the head assembly. Press head assembly onto base nut in the upright position. Tighten set screw onto head assembly.

1. Asegúrese de que la enterrosca de 3/4" sobresalga más allá de la baldosa de 1/4" a 1/2" (6-12 mm).
2. Mantenga la abertura en la pared acabada lo más cerca posible a la enterrosca de la tubería sin no más de 1/2" espacio.

**IMPORTANTE:** Si la enterrosca sobresale más de 1/2", la junta tórica no sellará correctamente y será necesario ajustar la enterrosca

3. Envuelva las roscas de la enterrosca con cinta de plomero o use sellador de tuberías.
4. Aplique una cuenta de sellador de silicona en la parte posterior de la tuerca base para sellar contra la pared. Asegúrese de que la junta tórica esté instalada.
5. Asegúrese de que el cabezal de vapor se alinee en posición vertical cuando esté apretado. El cabezal de vapor solo debe apretarse firmemente a mano. Usar una llave en el cabezal puede dañarlo. Enrosque el cabezal de vapor en la enterrosca y fíjese cómo se alinea. Una vez que se haya realizado una alineación adecuada, retire el cabezal de vapor.

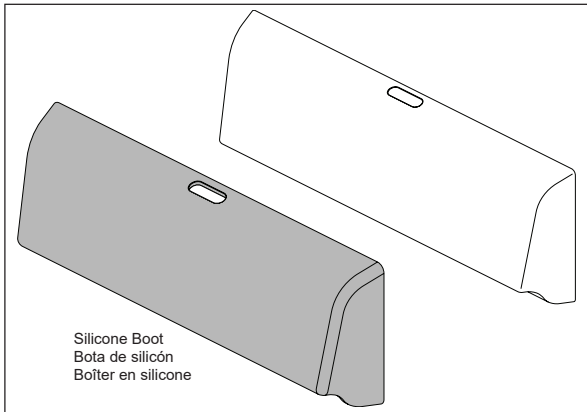
1. Assurez-vous que le manchon fileté de 3/4 po présente une saillie de 1/4 po à 1/2 po (6-12 mm) par rapport aux carreaux.
2. Assurez-vous que l'écart entre le mur fini et le manchon fileté ne dépasse pas 1/2 po.

**IMPORTANT :** Si la saillie du manchon fileté est supérieure à 1/2 po, le joint torique n'assurera pas l'étanchéité et le manchon devra être ajusté.

3. Enrobez les filets du manchon fileté de ruban ou de pâte d'étanchéité.
4. Appliquez une perle de scellant en silicone à l'arrière de l'écrou de base pour sceller contre le mur. Assurez-vous que le joint torique est installé.
5. Prenez soin d'orienter la tête de vapeur vers le haut en la serrant. La tête de vapeur doit être serrée fermement, à la main seulement. L'utilisation d'une clé pourrait l'endommager. Vissez la tête de vapeur sur le manchon et vérifiez son positionnement. Une fois qu'elle est bien positionnée, retirez-la.

# 3

## Optional Installation Instalación opcional Installation facultative



**IMPORTANT:** A silicone boot is provided and should be installed to protect against accidental contact with the hot surface temperature of the steam head, which can reach approximately 212° during operation.

**IMPORTANTE:** Se proporciona una bota de silicona y debe instalarse para proteger contra el contacto accidental con la temperatura de la superficie caliente del cabezal de vapor, que puede alcanzar aproximadamente 212° durante la operación.

**IMPORTANT :** Un boîtier en silicone est fournie et doit être installée pour protéger contre tout contact accidentel avec la température de surface chaude de la tête de vapeur, qui peut atteindre environ 212o pendant le fonctionnement.

## Limited Warranty on Delta® Steam Bath and Steam Shower Products

*Applicable to products purchased and installed in the USA and Canada*

**Residential Steam Bath Generators:** Delta Faucet Company ("DFC") warrants to the original consumer purchaser that the parts (except for electronic parts) of its residential steam bath generator purchased from authorized Delta sellers will be free from defects in materials and workmanship for as long as the original consumer purchaser owns the home in which the steam bath was originally installed. This lifetime limited warranty does not apply to residential steam bath generators that are used in commercial applications (as defined herein).

**Residential Electronic Parts, Controls, Spa Options and Accessories:** DFC warrants to the original consumer purchaser that the electronic parts of its steam bath generator and its controls, spa options and accessories purchased from authorized Delta sellers will be free from defects in materials and workmanship for a period of two (2) years from the date that the product is received by the original consumer purchaser or their authorized representative (installation contractor, etc.). This two-year limited warranty does not apply to controls, spa options, electronic parts and accessories that are used in commercial applications (as defined herein).

**Commercial Warranty:** For the purposes of this warranty the term "commercial application" refers to installation in any setting in which the product is not being used for personal household use, including but not limited to hospitality applications, day spas, short-term and long-term rentals and gyms. DFC warrants that the parts (including electronic parts) of its steam bath generators (including steam bath generators with model numbers beginning with 5COM, which are intended solely for heavy commercial use), equipment, controls, electronic parts, spa options and accessories purchased from authorized Delta sellers and used in a commercial application will be free from defects in materials and workmanship for a period of one (1) year from the date that the product is received by the original purchaser or their authorized representative (installation contractor, etc.).

**What We Will Do:** DFC will, at its option, repair or replace, free of charge, any part that proves defective in material and/or workmanship under normal installation, use and service during the applicable warranty period as stated above. DFC may elect to refund the purchase price. Replacement parts are subject to availability and may differ from those originally supplied.

For residential applications, two (2) years following the date that the product was received by the original consumer purchaser or their authorized representative (installation contractor, etc.), and with prior approval by DFC, DFC will pay for labor for repair/replacement associated with warranty coverage. Thereafter, DFC will not pay for labor associated with removal/repair/replacement of products covered by this warranty.

For commercial applications, DFC will, with prior approval by DFC, pay for labor associated with warranty coverage for ninety (90) days from the date that the product is received by the original purchaser or their authorized representative (installation contractor, etc.). Thereafter, DFC will not pay for labor associated with removal/repair/replacement of products covered by this warranty. **These are the consumer's exclusive remedies.**

**What Is Not Covered:** Because DFC is unable to control the quality of Delta products sold by unauthorized sellers, unless otherwise prohibited by law, this warranty does not cover Delta products purchased from unauthorized sellers.

This warranty does not cover damage caused by improper or negligent installation or use. Provided that DFC is paying the cost of the labor under the terms above, this warranty does not cover repairs attempted by any person other than an authorized DFC agent and shall be limited to the repair or replacement of defective parts by DFC or its authorized agent.

**This warranty is void if any of the following should occur:**

- The use of the product for an unintended application, including the commercial application of a product that is not intended for commercial use.
- Failure to follow instructions, including care, cleaning and usage instructions, provided in the product's owner's manual.
- The product's serial number has been altered or removed.
- The product is modified in any manner which DFC concludes, after its inspection, affects the reliability of the product.
- The product has been improperly repaired by anyone not specifically designated or authorized by DFC.
- The product is damaged because it is not operated or installed in accordance with supplied instructions.
- The product is installed outdoors.
- The product is installed in a moist and/or humid area with unconditioned air or temperatures that exceed 104 degrees Fahrenheit.
- The product is damaged due to freezing.
- The product is damaged by acts of God.

**How to Make a Warranty Claim:** To obtain warranty repair or replacement, contact DFC at: 800-394-6478 or [steam-prodserv@deltafaucet.com](mailto:steam-prodserv@deltafaucet.com) to receive an RGA# (Return Goods Authorization number) which must be on the carton that is returned via UPS Ground or equivalent. Proof of purchase (original sales receipt showing purchase date) identifying the model and serial number and documentation of the date of receipt of the product by the original purchaser or their authorized representative (installation contractor, etc.) must accompany all warranty claims.

**Limitation on Duration of Implied Warranties:** Please note that some states/provinces (including Quebec) do not allow limitations on how long an implied warranty lasts, so the below limitations may not apply to you. TO THE MAXIMUM EXTENT PERMITTED BY APPLICABLE LAW, ANY IMPLIED WARRANTY, INCLUDING THE IMPLIED WARRANTIES OF MERCHANTABILITY AND OF FITNESS FOR A PARTICULAR PURPOSE, IS LIMITED TO THE STATUTORY PERIOD OR THE DURATION OF THIS WARRANTY, WHICHEVER IS SHORTER.

**Limitation of Special, Incidental or Consequential Damages:** Please note that some states/provinces (including Quebec) do not allow the exclusion or limitation of special, incidental or consequential damages, so the below limitations and exclusions may not apply to you. TO THE MAXIMUM EXTENT PERMITTED BY APPLICABLE LAW, THIS WARRANTY DOES NOT COVER, AND DFC SHALL NOT BE LIABLE FOR, ANY SPECIAL, INCIDENTAL OR CONSEQUENTIAL DAMAGES WHETHER ARISING OUT OF BREACH OF ANY EXPRESS OR IMPLIED WARRANTY, BREACH OF CONTRACT, TORT, OR OTHERWISE.

**Additional Rights:** This warranty gives you specific legal rights, and you may also have other rights which vary from state/province to state/province. This is DFC's exclusive written warranty and the warranty is not transferable.

**Garantía limitada de los productos Delta® Steam Bath y Steam Shower**  
*Aplicable a productos comprados e instalados en EE. UU. y Canadá*

**Generadores de baños de vapor residenciales:** Delta Faucet Company ("DFC") garantiza al comprador consumidor original que las partes (excepto las partes electrónicas) de su generador de baño de vapor residencial comprado a vendedores autorizados de Delta estarán libres de defectos en materiales y de fabricación durante el tiempo que el comprador consumidor original es dueño de la casa en la que se instaló originalmente el baño de vapor. Esta garantía limitada de por vida no se aplica a los generadores de baños de vapor residenciales que se utilizan en aplicaciones comerciales (como se define en este documento).

**Piezas electrónicas residenciales, controles, opciones de spa y accesorios:** DFC garantiza al comprador consumidor original que las partes electrónicas de su generador de baño de vapor y sus controles, opciones de spa y accesorios comprados a vendedores autorizados de Delta estarán libres de defectos en materiales y de fabricación durante un período de dos (2) años a partir de la fecha que el producto es recibido por el comprador consumidor original o su representante autorizado (contratista de instalación, etc.). Esta garantía limitada de dos años no se aplica a los controles, las opciones de spa, las piezas electrónicas y los accesorios que se utilizan en aplicaciones comerciales (como se define en este documento).

**Garantía Comercial:** A los efectos de esta garantía, el término "aplicación comercial" se refiere a la instalación en cualquier entorno en el que el producto no se utilice para uso doméstico personal, incluidas, entre otras, aplicaciones de hospitalidad, spas de día y servicios a corto y largo plazo, alquileres a plazo y gimnasios. DFC garantiza que las piezas (incluidas las piezas electrónicas) de sus generadores de baños de vapor (incluidos los generadores de baños de vapor con números de modelo que comienzan con 5COM, que están destinados únicamente para un uso comercial pesado), los equipos, controles, piezas electrónicas, opciones de spa y accesorios comprados a vendedores autorizados de Delta y utilizados en una aplicación comercial estarán libres de defectos de materiales y mano de obra durante un período de un (1) año a partir de la fecha en que el comprador original o su representante autorizado (contratista de instalación, etc.) recibió el producto.

**Lo que haremos:** DFC, a su elección, reparará o reemplazará, sin cargo, cualquier pieza que presente defectos de material y/o de fabricación en condiciones normales de instalación, uso y servicio durante el período de garantía aplicable como se indicó anteriormente. DFC puede optar por reembolsar el precio de compra. Las piezas de repuesto están sujetas a disponibilidad y pueden ser diferentes a las suministradas originalmente. Para aplicaciones residenciales, dos (2) años a partir de la fecha en que el producto fue recibido por el comprador consumidor original o su representante autorizado (contratista de instalación, etc.), y con la aprobación previa de DFC, DFC pagará la mano de obra para la reparación/reemplazo asociada con la cobertura de la garantía. A partir de entonces, DFC no pagará la mano de obra asociada con la extracción/reparación/reemplazo de los productos cubiertos por esta garantía. Para aplicaciones comerciales, DFC, con la aprobación previa de DFC, pagará la mano de obra asociada con la cobertura de la garantía durante noventa (90) días a partir de la fecha en que el comprador original o su representante autorizado (contratista de instalación, etc.) reciba el producto. A partir de entonces, DFC no pagará la mano de obra asociada con la extracción/reparación/reemplazo de los productos cubiertos por esta garantía. **Estos son recursos exclusivos del consumidor.**

**Lo que no está cubierto:** Debido a que DFC no puede controlar la calidad de los productos DFC vendidos por vendedores no autorizados, a menos que la ley lo prohíba, esta garantía no cubre los productos DFC comprados a vendedores no autorizados. Esta garantía no cubre los daños causados por una instalación o uso inadecuado o negligente. Siempre que DFC pague el costo de la mano de obra según los términos anteriores, esta garantía no cubre las reparaciones intentadas por cualquier persona que no sea un agente autorizado de DFC y se limitará a la reparación o reemplazo de piezas defectuosas por parte de DFC o su agente autorizado.

**Esta garantía queda anulada si ocurre cualquiera de lo siguiente:**

- El uso del producto para una aplicación no prevista, incluida una aplicación de un producto que no está destinado para uso comercial.
- No seguir las instrucciones, incluidas las instrucciones de cuidado, limpieza y uso, proporcionadas en el manual del propietario del producto.
- El número de serie del producto ha sido alterado o eliminado.
- El producto se modifica de cualquier manera que DFC concluya, después de su inspección, que afecta la confiabilidad del producto.
- El producto ha sido reparado incorrectamente por alguien que no ha sido específicamente designado o autorizado por DFC.
- El producto está dañado porque no se operó o instaló de acuerdo con las instrucciones proporcionadas.
- El producto está instalado al aire libre.
- El producto está instalado en un área húmeda y/o húmeda con aire no acondicionado o temperaturas que exceden los 104 grados Fahrenheit.
- El producto está dañado debido a la congelación.
- El producto está dañado por fuerza mayor.

**Cómo hacer un reclamo de garantía:** Para obtener reparación o reemplazo en garantía, comuníquese con Delta al: 800-355-6478 o [steam-prodserv@deltafaucet.com](mailto:steam-prodserv@deltafaucet.com) para recibir un RGA# (Número de autorización de devolución de mercancías) que debe estar en la caja que se devuelve a través de UPS Ground o el equivalente. El comprobante de compra (recibo de compra original que muestre la fecha de compra) que identifique el modelo y el número de serie y la documentación de la fecha de recepción del producto por parte del comprador original o su representante autorizado (contratista de instalación, etc.) debe acompañar todos los reclamos de garantía.

**Limitación de la duración de las garantías implícitas:** Tenga en cuenta que algunos estados/provincias (incluido Quebec) no permiten limitaciones sobre la duración de una garantía implícita, por lo que es posible que las siguientes limitaciones no se apliquen en su caso. EN LA MEDIDA MÁXIMA PERMITIDA POR LA LEY APLICABLE, CUALQUIER GARANTÍA IMPLÍCITA, INCLUIDAS LAS GARANTÍAS IMPLÍCITAS DE COMERCIABILIDAD E IDONEIDAD PARA UN FIN DETERMINADO, SE LIMITA AL PERÍODO LEGAL O A LA DURACIÓN DE ESTA GARANTÍA, EL QUE SEA MÁS BREVE.

**Limitación de daños especiales, incidentales o consecuentes:** Tenga en cuenta que algunos estados/provincias (incluido Quebec) no permiten la exclusión o limitación de daños especiales, incidentales o consecuentes, por lo que es posible que las siguientes limitaciones y exclusiones no se apliquen en su caso. EN LA MEDIDA MÁXIMA PERMITIDA POR LA LEY APLICABLE, ESTA GARANTÍA NO CUBRE, Y DFC NO SERÁ RESPONSABLE DE NINGÚN DAÑO ESPECIAL, INCIDENTAL O CONSECUENTE QUE SURJA DEL INCUMPLIMIENTO DE CUALQUIER GARANTÍA EXPLÍCITA O IMPLÍCITA, INCUMPLIMIENTO DE CONTRATO, AGRAVIO O DE OTRA MANERA.

**Derechos adicionales:** Esta garantía le otorga derechos legales específicos, y es posible que también tenga otros derechos que varían de un estado/provincia a otro estado/provincia. Esta es la garantía escrita exclusiva de Delta y la garantía no es transferible.

**Garantie limitée des douches à vapeur et des bains de vapeur Delta®**  
*Applicable aux produits achetés et installés aux États-Unis et au Canada*

**Générateurs pour bain de vapeur résidentiel:** Delta Faucet Company (« DFC ») garantit à l'acheteur au détail initial que les pièces (sauf les pièces électroniques) de ce générateur pour bain de vapeur résidentiel achetées de vendeurs Delta autorisés sont exemptes de matériaux défectueux et de vices de fabrication. Cette garantie à vie limitée est valide aussi longtemps que l'acheteur au détail initial possède la maison dans laquelle le bain de vapeur a été installé. Elle ne s'applique pas aux générateurs pour bain de vapeur résidentiels utilisés dans des applications commerciales (définies dans le présent document).

**Pièces électroniques, commandes, options de spa et accessoires résidentiels:** DFC garantit à l'acheteur au détail initial que les pièces électroniques de son générateur pour bain de vapeur ainsi que les commandes, les options de spa et les accessoires achetés de vendeurs Delta autorisés seront exempts de matériaux défectueux et de vices de fabrication pendant une période de deux (2) ans calculée à compter de la date de réception du produit par l'acheteur au détail initial ou son représentant autorisé (entrepreneur chargé de l'installation, etc.). Cette garantie limitée de deux ans ne s'applique pas aux commandes, aux options de spa, aux pièces électroniques et aux accessoires qui sont utilisés dans des applications commerciales (définies dans le présent document).

**Garantie pour les applications commerciales:** Dans le libellé de la présente garantie, « applications commerciales » désigne toute installation dans des lieux où le produit n'est pas utilisé par un ménage, y compris, sans s'y limiter, les lieux d'accueil, les spas de jour, les lieux d'hébergement loués à court et à long termes ainsi que les salles de conditionnement physique.  
DFC garantit que les pièces (y compris les pièces électroniques) de ses générateurs pour bain de vapeur (y compris les générateurs pour bain de vapeur dont le numéro de modèle débute par 5COM), l'équipement, les commandes, les pièces électroniques, les options de spa et les accessoires achetés de vendeurs Delta autorisés et utilisés dans des applications commerciales seront exemptes de matériaux défectueux et de vices de fabrication pendant une période d'un (1) an calculée à compter de la date de réception du produit par l'acheteur initial ou son représentant autorisé (entrepreneur chargé de l'installation, etc.).

**Ce que nous ferons:** À sa discrétion, DFC réparera ou remplacera, sans frais, toute pièce ayant été installée, utilisée et entretenue normalement qui comportera un matériau défectueux et/ou présentera un vice de fabrication pendant la période de garantie susmentionnée. DFC pourra décider de rembourser le prix d'achat. Les pièces de rechange seront fournies sous réserve de leur disponibilité et elles pourront être différentes de celles fournies initialement.

Dans le cas des applications résidentielles, au cours de la période de deux (2) ans qui suivra la réception du produit par l'acheteur au détail initial ou son représentant autorisé (entrepreneur chargé de l'installation, etc.) et sous réserve de l'approbation au préalable de DFC, DFC paiera la main-d'œuvre pour la réparation ou le remplacement des produits aux termes de la garantie. Par la suite, DFC ne paiera pas la main-d'œuvre nécessaire pour la dépose et la réparation ou le remplacement des produits couverts par la présente garantie.

Dans le cas des applications commerciales, DFC paiera, sous réserve de l'approbation au préalable de DFC, la main-d'œuvre associée à la couverture de la garantie pendant une période de quatre-vingt-dix (90) jours calculée à compter de la date de réception du produit par l'acheteur initial ou son représentant autorisé (entrepreneur chargé de l'installation, etc.). Par la suite, DFC ne paiera pas la main-d'œuvre nécessaire pour la dépose et la réparation ou le remplacement des produits couverts par la présente garantie. **Il s'agit des seuls recours du consommateur.**

**Ce qui n'est pas couvert:** Étant donné que DFC est incapable de contrôler la qualité des produits vendus par des vendeurs non autorisés, la présente garantie ne couvre pas les produits Delta vendus par des vendeurs non autorisés, à moins qu'une telle restriction soit interdite par la loi.

La présente garantie ne couvre pas les dommages causés par une installation ou une utilisation inappropriée ou négligente. Étant donné que DFC paie le coût de la main-d'œuvre selon les modalités susmentionnées, la présente garantie ne couvre pas les réparations effectuées par une personne autre qu'un agent autorisé DFC et elle se limite à la réparation ou au remplacement des pièces défectueuses par DFC ou son agent autorisé.

**La présente garantie ne s'applique pas dans l'une ou l'autre des circonstances suivantes :**

- L'utilisation du produit pour une application à laquelle il n'est pas destiné, y compris une application commerciale si le produit n'est pas destiné à un usage commercial.
- L'omission de respecter les instructions, notamment les instructions d'entretien, de nettoyage et d'utilisation, contenues dans le manuel du propriétaire du produit.
- Le numéro de série a été altéré ou effacé.
- Le produit a été modifié d'une manière quelconque qui, de l'avis de DFC, après inspection du produit, compromet la fiabilité de celui-ci.
- Le produit a été réparé incorrectement par une personne quelconque qui n'est pas désignée ou autorisée expressément par DFC.
- Le produit est endommagé parce qu'il n'a pas été installé conformément aux instructions fournies.
- Le produit est installé à l'extérieur.
- Le produit est installé dans un environnement humide et l'air n'est pas climatisé ou la température excède 40 degrés Celsius (104 degrés Fahrenheit).
- Le produit a été endommagé par le gel.
- Le produit a été endommagé en raison d'un acte fortuit.

**Comment faire une réclamation aux termes de la garantie:** Pour faire réparer ou remplacer le produit aux termes de la garantie, communiquez avec DFC au 800-394-6478 ou à [steam-prodserv@deltafaucet.com](mailto:steam-prodserv@deltafaucet.com) afin d'obtenir un numéro d'autorisation de retour qui devra se trouver dans l'emballage retourné par l'intermédiaire de UPS Ground ou l'équivalent. La preuve d'achat (original du reçu montrant la date d'achat) indiquant le modèle et le numéro de série ainsi que la documentation indiquant la date de réception par l'acheteur initial ou son représentant autorisé (entrepreneur chargé de l'installation, etc.) doivent accompagner toutes les réclamations aux termes de la garantie.

**Limitation de la durée des garanties implicites:** Veuillez noter qu'il est interdit dans certains États et certaines provinces (y compris le Québec) de limiter la durée d'une garantie implicite. Par conséquent, les limites mentionnées ci-dessous peuvent ne pas s'appliquer à vous. **DANS LA MESURE DE CE QUI EST PERMIS PAR LA LOI APPLICABLE, TOUTES LES GARANTIES IMPLICITES, Y COMPRIS LE GARANTIES IMPLICITES DE QUALITÉ MARCHANDE ET D'ADÉQUATION À UN USAGE PARTICULIER, SE LIMITENT À LA PÉRIODE FIXÉE PAR LA LOI OU À LA DURÉE DE LA PRÉSENTE GARANTIE, LA PLUS COURTE DES DEUX PÉRIODES S'APPLIQUANT.**

**Limitation des dommages particuliers, consécutifs ou indirects:** Veuillez noter qu'il est interdit dans certains États et certaines provinces (y compris le Québec) d'exclure ou de limiter les dommages particuliers, consécutifs ou indirects. Par conséquent, les exclusions et les limites mentionnées ci-dessous peuvent ne pas s'appliquer à vous. **DANS LA MESURE DE CE QUI EST PERMIS PAR LE DROIT APPLICABLE, DFC SE DÉGAGE DE TOUTE RESPONSABILITÉ À L'ÉGARD DES DOMMAGES PARTICULIERS, CONSÉCUTIFS OU INDIRECTS, PEU IMPORTE QU'ILS DÉCOULENT D'UNE RUPTURE D'UNE GARANTIE IMPLICITE OU EXPLICITE, D'UNE RUPTURE DE CONTRAT, D'UN DÉLIT CIVIL OU D'UNE AUTRE CAUSE, ET CES DOMMAGES NE SONT PAS COUVERTS PAR LA GARANTIE.**

**Droits supplémentaires:** La présente garantie vous procure des droits particuliers reconnus par la loi. Vous pouvez aussi avoir d'autres droits qui varient selon l'État ou la province. La présente garantie écrite est la seule garantie offerte par DFC et elle n'est pas transférable.



see what Delta can do<sup>SM</sup>

114570



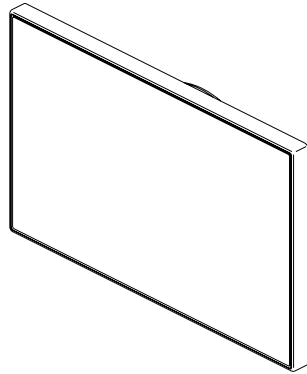
X00114570

# 5CN-550L, 5CH-550L & 5CB-550L DIGITAL SHOWER AND STEAM BATH INTERFACE INSTRUCTIONS

Model Number: \_\_\_\_\_

Serial Number: \_\_\_\_\_

Date of Purchase: \_\_\_\_\_



Scan QR code for digital interface user guide.

To reference replacement parts and access additional technical documents and product info, visit [www.deltafaucet.com](http://www.deltafaucet.com)

Read all instructions prior to installation.

### ⚠ CAUTION

Failure to read these instructions prior to installation may result in personal injury, property damage, or product failure. Manufacturer assumes no responsibility for product failure due to improper installation.



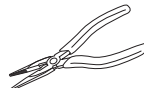
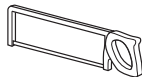
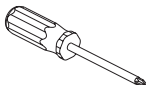
1-800-394-6478  
[www.deltafaucet.com/service-parts](http://www.deltafaucet.com/service-parts)

### ⚠ WARNING

Elderly persons, pregnant women, or those suffering from heart disease, high blood pressure, diabetes or who are not otherwise in good health, do not use this device unless directed to do so by a physician. Also, do not use steambath while under the influence of alcohol.

Register Online  
[www.deltafaucet.com/registerme](http://www.deltafaucet.com/registerme)

### You May Need



**Limited Warranty on Delta® Steam Bath and Steam Products**  
*Applicable to products purchased and installed in the USA and Canada*

**Residential Steam Bath Generators:** Delta Faucet Company ("DFC") warrants to the original consumer purchaser that the parts (except for electronic parts) of its residential steam bath generator purchased from authorized Delta sellers will be free from defects in materials and workmanship for as long as the original consumer purchaser owns the home in which the steam bath was originally installed. This lifetime limited warranty does not apply to residential steam bath generators that are used in commercial applications (as defined herein).

**Residential Electronic Parts, Controls, Spa Options and Accessories:** DFC warrants to the original consumer purchaser that the electronic parts of its steam bath generator and its controls, spa options and accessories purchased from authorized Delta sellers will be free from defects in materials and workmanship for a period of two (2) years from the date that the product is received by the original consumer purchaser or their authorized representative (installation contractor, etc.). This two-year limited warranty does not apply to controls, spa options, electronic parts and accessories that are used in commercial applications (as defined herein).

**Commercial Warranty:** For the purposes of this warranty the term "commercial application" refers to installation in any setting in which the product is not being used for personal household use, including but not limited to hospitality applications, day spas, short-term and long-term rentals and gyms.

DFC warrants that the parts (including electronic parts) of its steam bath generators (including steam bath generators with model numbers beginning with 5COM, which are intended solely for heavy commercial use), equipment, controls, electronic parts, spa options and accessories purchased from authorized Delta sellers and used in a commercial application will be free from defects in materials and workmanship for a period of one (1) year from the date that the product is received by the original purchaser or their authorized representative (installation contractor, etc.).

**What We Will Do:** DFC will, at its option, repair or replace, free of charge, any part that proves defective in material and/or workmanship under normal installation, use and service during the applicable warranty period as stated above. DFC may elect to refund the purchase price. Replacement parts are subject to availability and may differ from those originally supplied.

For residential applications, two (2) years following the date that the product was received by the original consumer purchaser or their authorized representative (installation contractor, etc.), and with prior approval by DFC, DFC will pay for labor for repair/replacement associated with warranty coverage. Thereafter, DFC will not pay for labor associated with removal/repair/replacement of products covered by this warranty.

For commercial applications, DFC will, with prior approval by DFC, pay for labor associated with warranty coverage for ninety (90) days from the date that the product is received by the original purchaser or their authorized representative (installation contractor, etc.). Thereafter, DFC will not pay for labor associated with removal/repair/replacement of products covered by this warranty. **These are the consumer's exclusive remedies.**

**What Is Not Covered:** Because DFC is unable to control the quality of Delta products sold by unauthorized sellers, unless otherwise prohibited by law, this warranty does not cover Delta products purchased from unauthorized sellers.

This warranty does not cover damage caused by improper or negligent installation or use. Provided that DFC is paying the cost of the labor under the terms above, this warranty does not cover repairs attempted by any person other than an authorized DFC agent and shall be limited to the repair or replacement of defective parts by DFC or its authorized agent.

**This warranty is void if any of the following should occur:**

- The use of the product for an unintended application, including the commercial application of a product that is not intended for commercial use.
- Failure to follow instructions, including care, cleaning and usage instructions, provided in the product's owner's manual.
- The product's serial number has been altered or removed.
- The product is modified in any manner which DFC concludes, after its inspection, affects the reliability of the product.
- The product has been improperly repaired by anyone not specifically designated or authorized by DFC.
- The product is damaged because it is not operated or installed in accordance with supplied instructions.
- The product is installed outdoors.
- The product is installed in a moist and/or humid area with unconditioned air or temperatures that exceed 104 degrees Fahrenheit.
- The product is damaged due to freezing.
- The product is damaged by acts of God.

**How to Make a Warranty Claim:** To obtain warranty repair or replacement, contact DFC at: 800-394-6478 or steam-prodsvr@deltafaucet.com to receive an RGA# (Return Goods Authorization number) which must be on the carton that is returned via UPS Ground or equivalent. Proof of purchase (original sales receipt showing purchase date) identifying the model and serial number and documentation of the date of receipt of the product by the original purchaser or their authorized representative (installation contractor, etc.) must accompany all warranty claims.

**Limitation on Duration of Implied Warranties:** Please note that some states/provinces (including Quebec) do not allow limitations on how long an implied warranty lasts, so the below limitations may not apply to you. TO THE MAXIMUM EXTENT PERMITTED BY APPLICABLE LAW, ANY IMPLIED WARRANTY, INCLUDING THE IMPLIED WARRANTIES OF MERCHANTABILITY AND OF FITNESS FOR A PARTICULAR PURPOSE, IS LIMITED TO THE STATUTORY PERIOD OR THE DURATION OF THIS WARRANTY, WHICHEVER IS SHORTER.

**Limitation of Special, Incidental or Consequential Damages:** Please note that some states/provinces (including Quebec) do not allow the exclusion or limitation of special, incidental or consequential damages, so the below limitations and exclusions may not apply to you. TO THE MAXIMUM EXTENT PERMITTED BY APPLICABLE LAW, THIS WARRANTY DOES NOT COVER, AND DFC SHALL NOT BE LIABLE FOR, ANY SPECIAL, INCIDENTAL OR CONSEQUENTIAL DAMAGES WHETHER ARISING OUT OF BREACH OF ANY EXPRESS OR IMPLIED WARRANTY, BREACH OF CONTRACT, TORT, OR OTHERWISE.

**Additional Rights:** This warranty gives you specific legal rights, and you may also have other rights which vary from state/province to state/province. This is DFC's exclusive written warranty and the warranty is not transferable.

This device complies with part 15 of the FCC Rules. This device contains license-exempt transmitter(s)/receiver(s) that comply with Innovation, Science and Economic Development Canada's license-exempt RSS(s) and operation is subject to the following two conditions: (1) This device may not cause interference. (2) This device must accept any interference, including interference that may cause undesired operation of the device.

This equipment has been tested and found to comply with the limits for a Class B digital device, pursuant to Part 15 of the FCC Rules. These limits are designed to provide reasonable protection against harmful interference in a residential installation. This equipment generates, uses and can radiate radio frequency energy and, if not installed and used in accordance with the instructions, may cause harmful interference to radio communications. However, there is no guarantee that interference will not occur in a particular installation. If this equipment does cause harmful interference to radio or television reception, which can be determined by turning the equipment off and on, the user is encouraged to try to correct the interference by one or more of the following measures:

- Reorient or relocate the receiving antenna.
- Increase the separation between the equipment and receiver.
- Connect the equipment into an output on a circuit different from that to which the receiver is connected.
- Consult the dealer or an experienced radio/TV technician for help.

Pursuant to FCC 15.21 of the FCC rules, changes not expressly approved by Delta Faucet Co. might cause harmful interference and void the FCC authorization to operate this product.

## Cleaning and Care

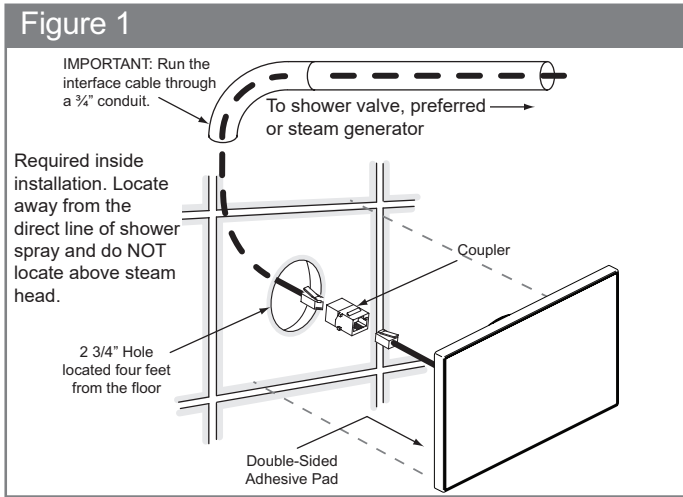
Use a damp cloth and mild soap. Do NOT use abrasive cleaners which might scratch the surface or the base of the interface.

**IMPORTANT:** The 5CN-550L, 5CH-550L & 5CB-550L digital interfaces is for use with 5GE SteamScape series generators, and R52000E - R54000E digital shower valves.

# 1

## Pre-Installation - Interface Location

The 5CN-550L, 5CH-550L & 5CB-550L digital interfaces must be installed inside the shower. When used with steam, keep the digital interface away from the steam head (opposite wall preferred). For convenience the recommended height from the floor is four feet. Provide a 2 3/4" hole in the wall at this location (see Figure 1).



## 2

### Electrical Rough-in

Locate the multi-conductor cable (supplied with steam generator or digital shower valve). Carefully route this interface cable from the shower valve or steam generator to the 5CN-550L, 5CH-550L or 5CB-550L digital interface located inside the steam room or shower (see Figure 1). Route this interface cable through a 3/4" conduit to protect the cable from damage and to facilitate replacement if necessary.

## 3

### Interface and Cable Installation

**Note:** For connection to a digital shower valve refer to the valve installation manual.

1. Connecting the interface to the steam generator.
  - A. Locate the previously installed cable and black plastic strain relief clamp. Locate the knockout on the steam generator for the interface cable (see Figure 2).
  - B. Place strain relief around cable about seven inches from the end and insert into the hole.
  - C. Remove the protective cap from the multi-conductor cable plug. Connect the cable to the modular jack.
  - D. Close and secure the steam generator cover.
2. Locate the modular jack at the female coupler on back of the 5CN-550L, 5CH-550L or 5CB-550L digital interface. Check that the orientation of the plug properly aligns with the jack. A snap will indicate the plug is installed correctly (see Figure 3).

#### **⚠ WARNING**

Test the interface for operation before continuing on to the next step.

3. Peel adhesive liner from back of the interface. Apply silicone (supplied) into around the back edge of the interface to form a watertight seal (see Figure 3).
4. Apply the interface to the wall. Press firmly and hold for a few seconds. Wipe the excess silicone from around the interface.

**IMPORTANT:** The 5CN-550L, 5CH-550L & 5CB-550L digital interfaces have built in temperature sensors and therefore **MUST** be installed inside the steam room.

**IMPORTANT:** The adhesive on the back of the 5CN-550L, 5CH-550L & 5CB-550L digital interfaces will **NOT** seal this interface. It is the responsibility of the installer to seal this interface to the wall with the supplied silicone. Water damage to the interface is not covered by the warranty.

**IMPORTANT:** 5CN-550L, 5CH-550L & 5CB-550L digital interfaces cable **MUST** plug directly into the shower valve preferred or the steam generator. Do **NOT** plug this interface into the optional 5SP-MU audio speaker system.

Steam Temperature settings: 60°F min to 125°F max.

Maximum Time setting: 60 Minutes.

Shower temperature settings: 60°F minimum to 120°F Maximum with no timer.

Figure 2 - Cable Installation on Generator

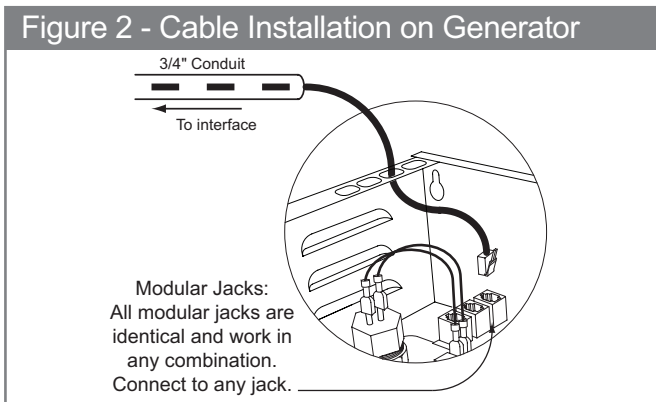


Figure 3

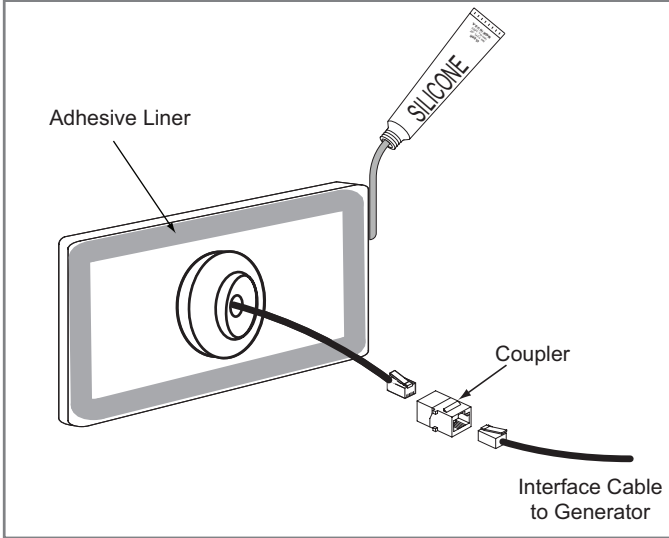
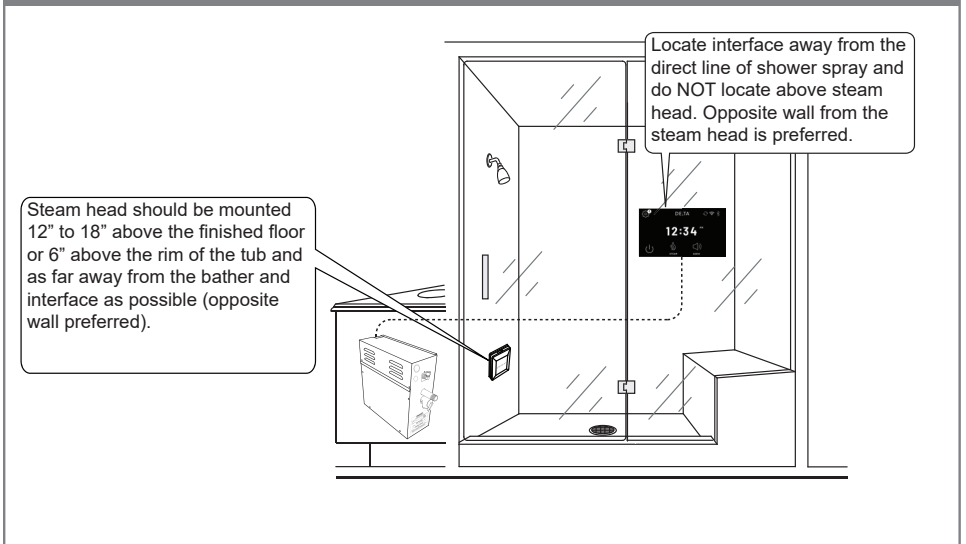


Figure 4 - Installation Directions





114570



X00114570

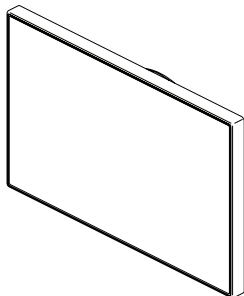
**INSTRUCCIONES DE INTERFAZ  
DIGITAL PARA DUCHA Y BAÑO  
DE VAPOR 5CN-550L, 5CH-550L Y  
5CB-550L**

**see what Delta can do<sup>SM</sup>**

Número del modelo \_\_\_\_\_

Número de serie: \_\_\_\_\_

Fecha de compra \_\_\_\_\_



Escanee el código QR para obtener la guía del usuario de la interfaz digital.

**Para referencia sobre las piezas de repuesto y acceder a documentos técnicos adicionales e información del producto, visite [www.deltafaucet.com](http://www.deltafaucet.com)**

**Lea todas las instrucciones antes de la instalación.**

**⚠ PRECAUCIÓN**  
Si no se leen estas instrucciones antes de la instalación, pueden producirse lesiones personales, daños materiales o fallas en el producto. El fabricante no asume ninguna responsabilidad por fallas en el producto debidas a la instalación incorrecta.



**1-800-394-6478**  
[www.deltafaucet.com/service-parts](http://www.deltafaucet.com/service-parts)

**⚠ ADVERTENCIA**  
Los ancianos, las mujeres embarazadas o las personas que padezcan enfermedades cardíacas, hipertensión, diabetes o que no gocen de buena salud, no deben usar este dispositivo, a menos que se lo indique un médico. Tampoco utilice el baño turco bajo los efectos del alcohol.

Regístrese en línea  
[www.deltafaucet.com/registerme](http://www.deltafaucet.com/registerme)

**Es posible que necesite**



**Garantía limitada de los productos Delta® Steam Bath y Steam**  
*Aplicable a productos comprados e instalados en EE. UU. y Canadá*

**Generadores de baños de vapor residenciales:** Delta Faucet Company ("DFC") garantiza al comprador consumidor original que las partes (excepto las partes electrónicas) de su generador de baño de vapor residencial comprado a vendedores autorizados de Delta estarán libres de defectos en materiales y de fabricación durante el tiempo que el comprador consumidor original es dueño de la casa en la que se instaló originalmente el baño de vapor. Esta garantía limitada de por vida no se aplica a los generadores de baños de vapor residenciales que se utilizan en aplicaciones comerciales (como se define en este documento).

**Piezas electrónicas residenciales, controles, opciones de spa y accesorios:** DFC garantiza al comprador consumidor original que las partes electrónicas de su generador de baño de vapor y sus controles, opciones de spa y accesorios comprados a vendedores autorizados de Delta estarán libres de defectos en materiales y de fabricación durante un período de dos (2) años a partir de la fecha que el producto es recibido por el comprador consumidor original o su representante autorizado (contratista de instalación, etc.). Esta garantía limitada de dos años no se aplica a los controles, las opciones de spa, las piezas electrónicas y los accesorios que se utilizan en aplicaciones comerciales (como se define en este documento).

**Garantía Comercial:** A los efectos de esta garantía, el término "aplicación comercial" se refiere a la instalación en cualquier entorno en el que el producto no se utilice para uso doméstico personal, incluidas, entre otras, aplicaciones de hospitalidad, spas de día y servicios a corto y largo plazo, alquileres a plazo y gimnasios. DFC garantiza que las piezas (incluidas las piezas electrónicas) de sus generadores de baños de vapor (incluidos los generadores de baños de vapor con números de modelo que comienzan con 5COM, que están destinados únicamente para un uso comercial pesado), los equipos, controles, piezas electrónicas, opciones de spa y accesorios comprados a vendedores autorizados de Delta y utilizados en una aplicación comercial estarán libres de defectos de materiales y mano de obra durante un período de un (1) año a partir de la fecha en que el comprador original o su representante autorizado (contratista de instalación, etc.) recibió el producto.

**Lo que haremos:** DFC, a su elección, reparará o reemplazará, sin cargo, cualquier pieza que presente defectos de material y/o de fabricación en condiciones normales de instalación, uso y servicio durante el período de garantía aplicable como se indicó anteriormente. DFC puede optar por reembolsar el precio de compra. Las piezas de repuesto están sujetas a disponibilidad y pueden ser diferentes a las suministradas originalmente.

Para aplicaciones residenciales, dos (2) años a partir de la fecha en que el producto fue recibido por el comprador consumidor original o su representante autorizado (contratista de instalación, etc.), y con la aprobación previa de DFC, DFC pagará la mano de obra para la reparación/reemplazo asociada con la cobertura de la garantía. A partir de entonces, DFC no pagará la mano de obra asociada con la extracción/reparación/reemplazo de los productos cubiertos por esta garantía.

Para aplicaciones comerciales, DFC, con la aprobación previa de DFC, pagará la mano de obra asociada con la cobertura de la garantía durante noventa (90) días a partir de la fecha en que el comprador original o su representante autorizado (contratista de instalación, etc.) reciba el producto. A partir de entonces, DFC no pagará la mano de obra asociada con la extracción/reparación/reemplazo de los productos cubiertos por esta garantía.

**Estos son recursos exclusivos del consumidor.**

**Lo que no está cubierto:** Debido a que DFC no puede controlar la calidad de los productos DFC vendidos por vendedores no autorizados, a menos que la ley lo prohíba, esta garantía no cubre los productos DFC comprados a vendedores no autorizados.

Esta garantía no cubre los daños causados por una instalación o uso inadecuado o negligente. Siempre que DFC pague el costo de la mano de obra según los términos anteriores, esta garantía no cubre las reparaciones inatendidas por cualquier persona que no sea un agente autorizado de DFC y se limitará a la reparación o reemplazo de piezas defectuosas por parte de DFC o su agente autorizado.

**Esta garantía queda anulada si ocurre cualquiera de lo siguiente:**

- El uso del producto para una aplicación no prevista, incluida una aplicación de un producto que no está destinado para uso comercial.
- No seguir las instrucciones, incluidas las instrucciones de cuidado, limpieza y uso, proporcionadas en el manual del propietario del producto.
- El número de serie del producto ha sido alterado o eliminado.
- El producto se modifica de cualquier manera que DFC concluya, después de su inspección, que afecta la confiabilidad del producto.
- El producto ha sido reparado incorrectamente por alguien que no ha sido específicamente designado o autorizado por DFC.
- El producto está dañado porque no se operó o instaló de acuerdo con las instrucciones proporcionadas.
- El producto está instalado al aire libre.
- El producto está instalado en un área húmeda y/o húmeda con aire no acondicionado o temperaturas que exceden los 104 grados Fahrenheit.
- El producto está dañado debido a la congelación.
- El producto está dañado por fuerza mayor.

**Cómo hacer un reclamo de garantía:** Para obtener reparación o reemplazo en garantía, comuníquese con Delta al: 800-355-6478 o [steam-prodserv@deltafaucet.com](mailto:steam-prodserv@deltafaucet.com) para recibir un RGA# (Número de autorización de devolución de mercancías) que debe estar en la caja que se devuelve a través de UPS Ground o el equivalente. El comprobante de compra (recibo de compra original que muestre la fecha de compra) que identifique el modelo y el número de serie y la documentación de la fecha de recepción del producto por parte del comprador original o su representante autorizado (contratista de instalación, etc.) debe acompañar todos los reclamos de garantía.

**Limitación de la duración de las garantías implícitas:** Tenga en cuenta que algunos estados/provincias (incluido Quebec) no permiten limitaciones sobre la duración de una garantía implícita, por lo que es posible que las siguientes limitaciones no se apliquen en su caso. EN LA MEDIDA MÁXIMA PERMITIDA POR LA LEY APLICABLE, CUALQUIER GARANTÍA IMPLÍCITA, INCLUIDAS LAS GARANTÍAS IMPLÍCITAS DE COMERCIABILIDAD E IDONEIDAD PARA UN FIN DETERMINADO, SE LIMITA AL PERÍODO LEGAL O A LA DURACIÓN DE ESTA GARANTÍA, EL QUE SEA MÁS BREVE.

**Limitación de daños especiales, incidentales o consecuentes:** Tenga en cuenta que algunos estados/provincias (incluido Quebec) no permiten la exclusión o limitación de daños especiales, incidentales o consecuentes, por lo que es posible que las siguientes limitaciones y exclusiones no se apliquen en su caso. EN LA MEDIDA MÁXIMA PERMITIDA POR LA LEY APLICABLE, ESTA GARANTÍA NO CUBRE, Y DFC NO SERÁ RESPONSABLE DE NINGÚN DAÑO ESPECIAL, INCIDENTAL O CONSECUENTE QUE SURJA DEL INCUMPLIMIENTO DE CUALQUIER GARANTÍA EXPLÍCITA O IMPLÍCITA, INCUMPLIMIENTO DE CONTRATO, AGRAVIO O DE OTRA MANERA.

**Derechos adicionales:** Esta garantía le otorga derechos legales específicos, y es posible que también tenga otros derechos que varían de un estado/provincia a otro estado/provincia. Esta es la garantía escrita exclusiva de Delta y la garantía no es transferible.

Este dispositivo cumple con la parte 15 de las normas de la FCC. Este dispositivo contiene transmisores/receptores exentos de licencia que cumplen con los RSS exentos de licencia de Innovación, Ciencia y Desarrollo Económico de Canadá y el funcionamiento está sujeto a las siguientes dos condiciones: (1) Este dispositivo no puede causar interferencia. (2) Este dispositivo debe aceptar cualquier interferencia, incluida la interferencia que pueda provocar un funcionamiento no deseado del dispositivo.

Este equipo ha sido probado y cumple con los límites para un dispositivo digital de Clase B, de conformidad con la Parte 15 de las Reglas de la FCC. Estos límites están diseñados para brindar una protección razonable contra interferencias dañinas en una instalación residencial. Este equipo genera, usa y puede irradiar energía de radiofrecuencia y, si no se instala y se usa de acuerdo con las instrucciones, puede causar interferencias dañinas en las comunicaciones por radio. Sin embargo, no hay garantía de que no se produzcan interferencias en una instalación en particular. Si este equipo causa interferencias dañinas en la recepción de radio o televisión, lo que se puede determinar apagando y encendiendo el equipo, se recomienda al usuario que intente corregir la interferencia mediante una o más de las siguientes medidas:

- Cambie la orientación o la ubicación de la antena receptora.
- Aumente la separación entre el equipo y el receptor.
- Conecte el equipo a una salida de un circuito diferente al que está conectado el receptor.
- Consulte al distribuidor o un técnico con experiencia en radio/TV para obtener ayuda.

De conformidad con FCC 15.21 de las normas de la FCC, los cambios no aprobados expresamente por Delta Faucet Co. pueden causar interferencia dañina y anulará la autorización de la FCC para operar este producto.

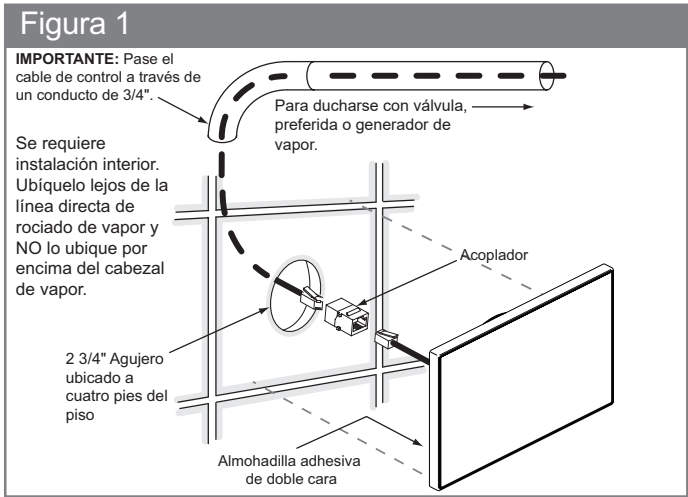
## Limpeza y cuidado

Utilice un paño húmedo y un jabón suave. NO utilice limpiadores abrasivos que puedan rayar la superficie o la base de la interfaz.

**IMPORTANTE:** Las interfaces 5CN-550L, 5CH-550L y 5CB-550L se utilizan con generadores de vapor 5GE SteamScape y válvulas de ducha digitales R52000E - R54000E.

## 1 Instalación previa - Ubicación de la interfaz

Las interfaces digitales 5CN-550L, 5CH-550L y 5CB-550L deben instalarse dentro de la ducha. Al usar vapor, mantenga la interfaz digital alejada del cabezal de vapor (preferiblemente en la pared opuesta). Para mayor comodidad, la altura recomendada desde el suelo es de cuatro pies. Haga un orificio de 2 3/4" en la pared en esta ubicación (vea la figura 1).

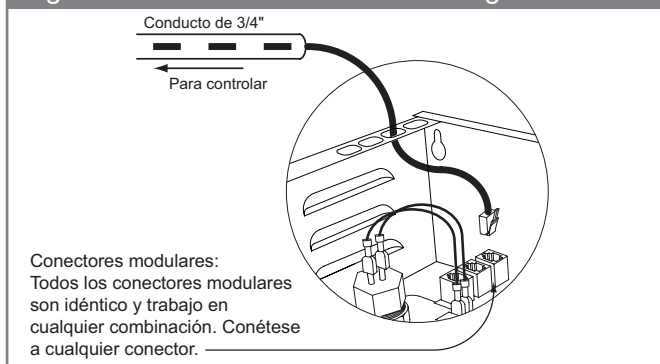


## 2

### Instalación eléctrica

Localice el cable multiconductor (suministrado con el generador de vapor o la válvula de ducha digital). Tienda con cuidado este cable de interfaz desde el generador de vapor hasta la interfaz digital 5CN-550L, 5CH-550L o 5CB-550L situada en el interior del cuarto de vapor o ducharse (vea la figura 1). Pase este cable de interfaz a través de un conducto de 3/4" para protegerlo de posibles daños y facilitar su reemplazo en caso necesario.

Figura 2 - Instalación de cables en el generador



## 3

### Instalación de la interfaz y el cable

**Nota:** Para la conexión a una válvula de ducha digital, consulte el manual de instalación de la válvula.

- Conexión de la interfaz al generador de vapor.
  - Localice el cable previamente instalado y la abrazadera de plástico negra del protector contra tirones. Localice el orificio ciego en el generador de vapor para el cable de la interfaz (consulte la Figura 2).
  - Coloque el protector contra tirones alrededor del cable a unos 18 cm del extremo e insértelo en el orificio.
  - Retire la tapa protectora del enchufe del cable multiconductor. Conecte el cable al conector modular.
  - Cierre y asegure la cubierta del generador de vapor.
- Localice el conector modular en el acoplador hembra en la parte posterior de la interfaz digital 5CN-550L, 5CH-550L o 5CB-550L. Compruebe que la orientación del enchufe esté correctamente alineada con el conector. Un chasquido indicará que el enchufe está instalado correctamente (consulte la Figura 3).

#### ⚠ ADVERTENCIA

Compruebe el funcionamiento de la interfaz antes de continuar con el siguiente paso.

- Despegue el revestimiento adhesivo de la parte posterior de la interfaz. Aplique silicona (suministrada) alrededor del borde posterior de la interfaz para formar un sello hermético (vea la figura 3).
- Aplique la interfaz a la pared. Presione firmemente y mantenga presionado durante unos segundos. Limpie el exceso de silicona alrededor de la interfaz.

**IMPORTANTE:** Las interfaces digitales 5CN-550L, 5CH-550L y 5CB-550L incorporan sensores de temperatura y, por lo tanto, DEBEN instalarse en el interior del cuarto de vapor.

**IMPORTANTE:** El adhesivo de la parte posterior de las interfaces digitales 5CN-550L, 5CH-550L y 5CB-550L NO sellará esta interfaz. Es responsabilidad del instalador sellar esta interfaz a la pared con la silicona suministrada. La garantía no cubre los daños causados por el agua que entre en la interfaz.

**IMPORTANTE:** El cable de interfaz digital 5CN-550L, 5CH-550L y 5CB-550L DEBE conectarse directamente a la válvula de ducha preferida o al generador de vapor. NO conecte esta interfaz al sistema de altavoces 5SP-MU opcional.

Ajustes de temperatura: 60 °F mín. a 125 °F máx.

Ajuste máximo de tiempo: 60 minutos.

Configuración de temperatura de la ducha: 60 °F mínimo a 120 °F máximo sin temporizador.

Figura 3

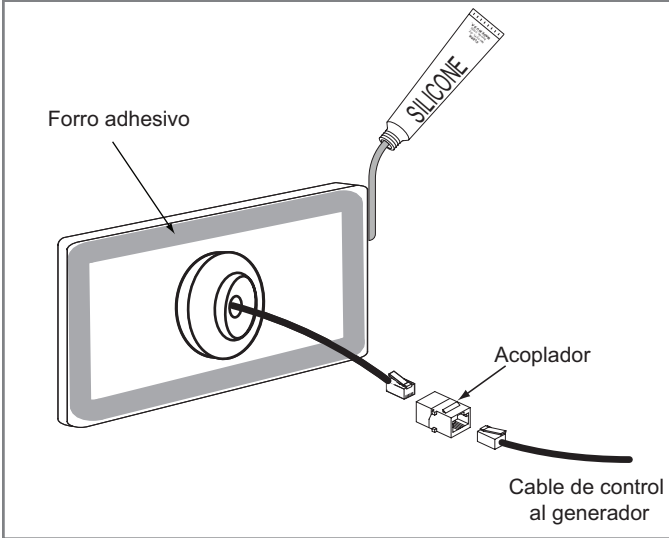
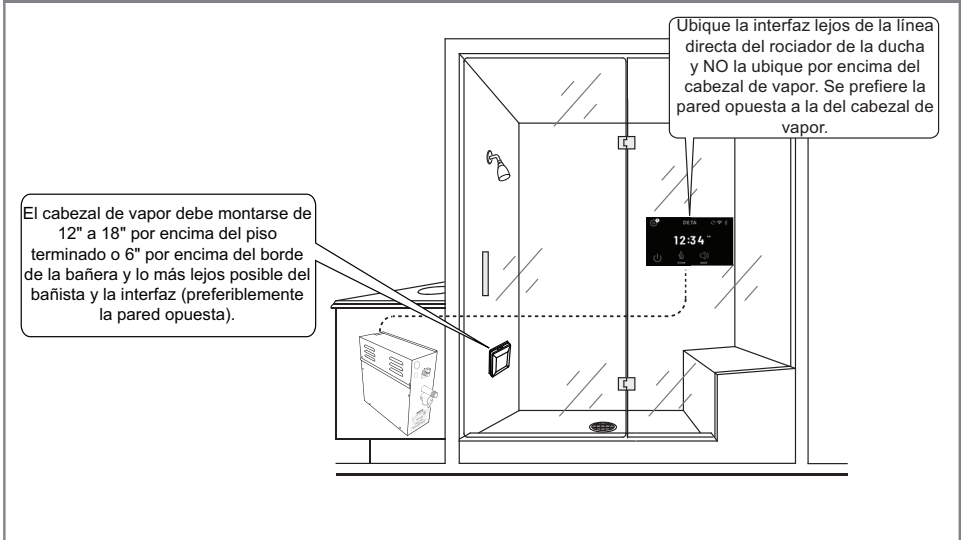


Figure 4 - Instrucciones de instalación







see what Delta can do<sup>SM</sup>

114570



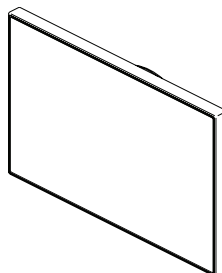
X00114570

INSTRUCTIONS D'INTERFACE  
NUMÉRIQUE POUR DOUCHE  
ET BAIN DE VAPEUR  
5CN-550L, 5CH-550L ET  
5CB-550L

Numéro de modèle \_\_\_\_\_

Matricule: \_\_\_\_\_

Date d'achat \_\_\_\_\_



Scannez le code QR pour accéder au guide  
d'utilisation de l'interface numérique.

**Pour obtenir la référence des pièces de rechange ainsi  
que pour avoir accès à d'autres documents techniques et  
renseignements sur le produit, allez à [www.deltafaucet.com](http://www.deltafaucet.com)**

Lisez toutes les instructions avant l'installation.

**⚠ MISE EN GARDE**

Le non-respect des instructions avant l'installation peut entraîner des blessures corporelles, des dommages matériels ou une défaillance du produit. Le fabricant n'assume aucune responsabilité en cas de défaillance du produit due à une mauvaise installation.



1-800-394-6478

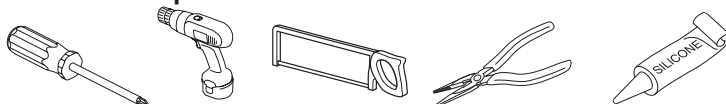
[www.deltafaucet.com/service-parts](http://www.deltafaucet.com/service-parts)

**⚠ AVERTISSEMENT**

Les personnes âgées, les femmes enceintes ou les personnes souffrant de maladies cardiaques, d'hypertension artérielle, de diabète ou qui ne sont pas en bonne santé, ne doivent pas utiliser cet appareil sauf sur avis contraire d'un médecin. De plus, n'utilisez pas le bain de vapeur sous l'influence de l'alcool.

Registrese en línea  
[www.deltafaucet.com/registerme](http://www.deltafaucet.com/registerme)

**Vous pourriez avoir besoin des outils suivants**



## Garantie limitée des douches à vapeur et des bains de vapeur Delta®

*Applicable aux produits achetés et installés aux États-Unis et au Canada*

**Générateurs pour bain de vapeur résidentiel:** Delta Faucet Company (« DFC ») garantit à l'acheteur au détail initial que les pièces (sauf les pièces électroniques) de ce générateur pour bain de vapeur résidentiel achetées de vendeurs Delta autorisés sont exemptes de matériaux défectueux et de vices de fabrication. Cette garantie à vie limitée est valide aussi longtemps que l'acheteur au détail initial possède la maison dans laquelle le bain de vapeur a été installé. Elle ne s'applique pas aux générateurs pour bain de vapeur résidentiels utilisés dans des applications commerciales (définies dans le présent document).

**Pièces électroniques, commandes, options de spa et accessoires résidentiels:** DFC garantit à l'acheteur au détail initial que les pièces électroniques de son générateur pour bain de vapeur ainsi que les commandes, les options de spa et les accessoires achetés de vendeurs Delta autorisés seront exemptes de matériaux défectueux et de vices de fabrication pendant une période de deux (2) ans calculée à compter de la date de réception du produit par l'acheteur au détail initial ou son représentant autorisé (entrepreneur chargé de l'installation, etc.). Cette garantie limitée de deux ans ne s'applique pas aux commandes, aux options de spa, aux pièces électroniques et aux accessoires qui sont utilisés dans des applications commerciales (définies dans le présent document).

**Garantie pour les applications commerciales:** Dans le libellé de la présente garantie, « applications commerciales » désigne toute installation dans des lieux où le produit n'est pas utilisé par un ménage, y compris, sans s'y limiter, les lieux d'accueil, les spas de jour, les lieux d'hébergement loués à court et à long termes ainsi que les salles de conditionnement physique.

DFC garantit que les pièces (y compris les pièces électroniques) de ses générateurs pour bain de vapeur (y compris les générateurs pour bain de vapeur dont le numéro de modèle débute par 5COM), l'équipement, les commandes, les pièces électroniques, les options de spa et les accessoires achetés de vendeurs Delta autorisés et utilisés dans des applications commerciales seront exemptes de matériaux défectueux et de vices de fabrication pendant une période d'un (1) an calculée à compter de la date de réception du produit par l'acheteur initial ou son représentant autorisé (entrepreneur chargé de l'installation, etc.).

**Ce que nous ferons :** À sa discrétion, DFC réparera ou remplacera, sans frais, toute pièce ayant été installée, utilisée et entretenue normalement qui comportera un matériau défectueux et/ou présentera un vice de fabrication pendant la période de garantie susmentionnée. DFC pourra décider de rembourser le prix d'achat. Les pièces de rechange seront fournies sous réserve de leur disponibilité et elles pourront être différentes de celles fournies initialement.

Dans le cas des applications résidentielles, au cours de la période de deux (2) ans qui suivra la réception du produit par l'acheteur au détail initial ou son représentant autorisé (entrepreneur chargé de l'installation, etc.) et sous réserve de l'approbation au préalable de DFC, DFC paiera la main-d'œuvre pour la réparation ou le remplacement des produits aux termes de la garantie. Par la suite, DFC ne paiera pas la main-d'œuvre nécessaire pour la dépose et la réparation ou le remplacement des produits couverts par la présente garantie.

Dans le cas des applications commerciales, DFC paiera, sous réserve de l'approbation au préalable de DFC, la main-d'œuvre associée à la couverture de la garantie pendant une période de quatre-vingt-dix (90) jours calculée à compter de la date de réception du produit par l'acheteur initial ou son représentant autorisé (entrepreneur chargé de l'installation, etc.). Par la suite, DFC ne paiera pas la main-d'œuvre nécessaire pour la dépose et la réparation ou le remplacement des produits couverts par la présente garantie. **Il s'agit des seuls recours du consommateur.**

**Ce qui n'est pas couvert:** Étant donné que DFC est incapable de contrôler la qualité des produits vendus par des vendeurs non autorisés, la présente garantie ne couvre pas les produits Delta vendus par des vendeurs non autorisés, à moins qu'une telle restriction soit interdite par la loi.

La présente garantie ne couvre pas les dommages causés par une installation ou une utilisation inappropriée ou négligente. Étant donné que DFC paie le coût de la main-d'œuvre selon les modalités susmentionnées, la présente garantie ne couvre pas les réparations effectuées par une personne autre qu'un agent autorisé DFC et elle se limite à la réparation ou au remplacement des pièces défectueuses par DFC ou son agent autorisé.

**La présente garantie ne s'applique pas dans l'une ou l'autre des circonstances suivantes :**

- L'utilisation du produit pour une application à laquelle il n'est pas destiné, y compris une application commerciale si le produit n'est pas destiné à un usage commercial.
- L'omission de respecter les instructions, notamment les instructions d'entretien, de nettoyage et d'utilisation, contenues dans le manuel du propriétaire du produit.
- Le numéro de série a été altéré ou effacé.
- Le produit a été modifié d'une manière quelconque qui, de l'avis de DFC, après inspection du produit, compromet la fiabilité de celui-ci.
- Le produit a été réparé incorrectement par une personne quelconque qui n'est pas désignée ou autorisée expressément par DFC.
- Le produit est endommagé parce qu'il n'a pas été installé conformément aux instructions fournies.
- Le produit est installé à l'extérieur.
- Le produit est installé dans un environnement humide et l'air n'est pas climatisé ou la température excède 40 degrés Celsius (104 degrés Fahrenheit).
- Le produit a été endommagé par le gel.
- Le produit a été endommagé en raison d'un acte fortuit.

**Comment faire une réclamation aux termes de la garantie:** Pour faire réparer ou remplacer le produit aux termes de la garantie, communiquez avec DFC au 800-394-6478 ou à steam-proserv@deltafaucet.com afin d'obtenir un numéro d'autorisation de retour qui devra se trouver dans l'emballage retourné par l'intermédiaire de UPS Ground ou l'équivalent. La preuve d'achat (original du reçu montrant la date d'achat) indiquant le modèle et le numéro de série ainsi que la documentation indiquant la date de réception par l'acheteur initial ou son représentant autorisé (entrepreneur chargé de l'installation, etc.) doivent accompagner toutes les réclamations aux termes de la garantie.

**Limitation de la durée des garanties implicites:** Veuillez noter qu'il est interdit dans certains États et certaines provinces (y compris le Québec) de limiter la durée d'une garantie implicite. Par conséquent, les limites mentionnées ci-dessous peuvent ne pas s'appliquer à vous. **DANS LA MESURE DE CE QUI EST PERMIS PAR LA LOI APPLICABLE, TOUTES LES GARANTIES IMPLICITES, Y COMPRIS LES GARANTIES IMPLICITES DE QUALITÉ MARCHANDE ET D'ADEQUATION À UN USAGE PARTICULIER, SE LIMITENT À LA PÉRIODE FIXÉE PAR LA LOI OU À LA DURÉE DE LA PRÉSENTE GARANTIE, LA PLUS COURTE DES DEUX PÉRIODES S'APPLIQUANT.**

**Limitation des dommages particuliers, consécutifs ou indirects:** Veuillez noter qu'il est interdit dans certains États et certaines provinces (y compris le Québec) d'exclure ou de limiter les dommages particuliers, consécutifs ou indirects. Par conséquent, les exclusions et les limites mentionnées ci-dessous peuvent ne pas s'appliquer à vous. **DANS LA MESURE DE CE QUI EST PERMIS PAR LE DROIT APPLICABLE, DFC SE DÉGAGE DE TOUTE RESPONSABILITÉ À L'ÉGARD DES DOMMAGES PARTICULIERS, CONSÉCUTIFS OU INDIRECTS, PEU IMPORTÉ QU'ILS DÉCOULENT D'UNE RUPTURE D'UNE GARANTIE IMPLICITE OU EXPLICITE, D'UNE RUPTURE DE CONTRAT, D'UN DÉLIT CIVIL OU D'UNE AUTRE CAUSE, ET CES DOMMAGES NE SONT PAS COUVERTS PAR LA GARANTIE.**

**Droits supplémentaires:** La présente garantie vous procure des droits particuliers reconnus par la loi. Vous pouvez aussi avoir d'autres droits qui varient selon l'État ou la province. La présente garantie écrite est la seule garantie offerte par DFC et elle n'est pas transférables.

Cet appareil est conforme à la partie 15 du règlement de la FCC. Il renferme un ou plus d'un émetteur/récepteur exempt de licence conforme au(x) CNR(s) d'Innovation, Sciences et Développement économique Canada. Son utilisation est soumise aux deux conditions suivantes : 1) cet appareil ne doit pas causer de brouillage nuisible et 2) cet appareil doit accepter tout brouillage, y compris le brouillage qui pourrait occasionner un fonctionnement inopportun.

Cet équipement a fait l'objet de tests qui ont démontré qu'il respecte les limites établies pour un appareil numérique de classe B, conformément à la partie 15 du règlement de la FCC. Ces limites visent à assurer une protection raisonnable contre le brouillage nuisible dans une installation résidentielle. Cet équipement génère, utilise et peut émettre de l'énergie radiofréquence (RF) et, s'il n'est pas installé et utilisé conformément aux instructions, il peut causer un brouillage nuisible aux communications radio. Cependant, il ne peut être exclu que du brouillage se produise dans une installation donnée. Si cet équipement produit du brouillage nuisant à la réception radio ou télévisuelle, ce qui peut être déterminé en mettant l'appareil hors tension, puis à nouveau sous tension, l'utilisateur est invité à éliminer le brouillage en appliquant une ou plus d'une des mesures suivantes :

- Réorienter ou déplacer l'antenne réceptrice.
- Éloigner l'équipement du récepteur.
- Connecter l'équipement à une sortie située sur un circuit différent de celui auquel le récepteur est branché.
- Communiquer avec le concessionnaire ou un technicien en radio-télé pour obtenir de l'aide.

En vertu de l'article 15.21 du règlement de la FCC, les changements non expressément approuvés par Delta Faucet peuvent causer du brouillage nuisible et annuler l'autorisation d'utiliser ce produit accordée par la FCC.

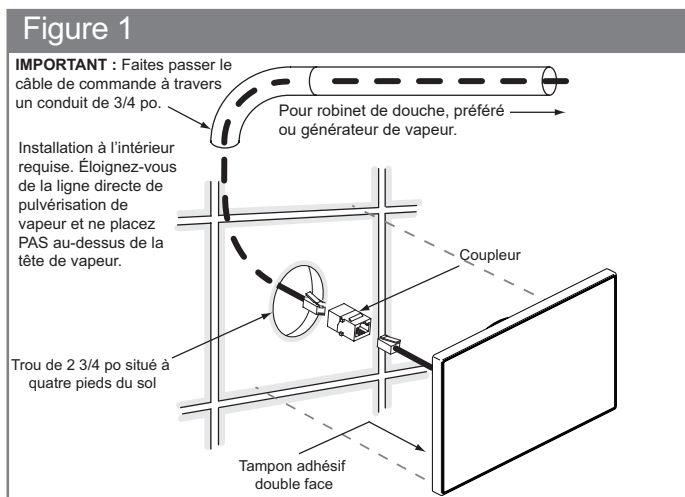
## Nettoyage et entretien

Utilisez un chiffon humide et du savon doux. N'utilisez PAS de nettoyeurs abrasifs qui pourraient rayer la surface ou la base de l'interface.

Les interfaces numériques 5CN-550L, 5CH-550L et 5CB-550L fonctionnent uniquement avec les générateurs de la série 5GE SteamScape et robinets de douche R52000E - R54000E.

## 1 Pré-installation - Emplacement de l'interface

Les interfaces numériques 5CN-550L, 5CH-550L et 5CB-550L doivent être installées à l'intérieur de la cabine de vapeur et à loin de la tête de vapeur (mur opposé de préférence). Pour plus de commodité, la hauteur recommandée à partir du sol est de quatre pieds. Prévoyez un trou de 7 cm (2 3/4 po) dans le mur à cet endroit (voir Figure 1).

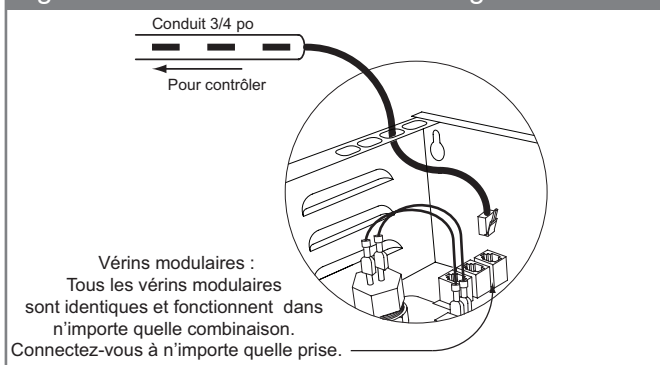


## 2

### Installation électrique brute

Repérez le câble multiconducteur (fourni avec le générateur de vapeur ou la vanne de douche numérique). Acheminez soigneusement ce câble d'interface du générateur de vapeur vers l'interface numérique 5CN-550L, 5CH-550L ou 5CB-550L située à l'intérieur de la cabine de vapeur ou une douche (voir Figure 1). Acheminez ce câble d'interface à travers un conduit de 2 cm (3/4 po) pour protéger le câble contre les dommages et pour faciliter le remplacement si nécessaire.

Figure 2 - Installation du câble sur le générateur



## 3

### Installation de l'interface et des câbles

**Remarque :** Pour le raccordement à une vanne de douche numérique, consultez le manuel d'installation de la vanne.

- Connexion de l'interface au générateur de vapeur.
  - Repérez le câble précédemment installé et le serre-câble en plastique noir. Repérez l'alvéole défonçable sur le générateur de vapeur pour le câble d'interface (voir figure 2).
  - Placez le serre-câble autour du câble à environ 18 cm de l'extrémité et insérez-le dans l'orifice.
  - Retirez le capuchon de protection de la fiche du câble multiconducteur. Connectez le câble à la prise modulaire.
  - Fermez et verrouillez le couvercle du générateur de vapeur.
- Localisez la prise modulaire au niveau du coupleur femelle à l'arrière de l'interface numérique 5CN-550L, 5CH-550L ou 5CB-550L. Vérifiez que l'orientation de la fiche est bien alignée avec la prise. Un clic indique que la fiche est correctement installée (voir figure 3).

#### **⚠ AVERTISSEMENT**

Testez le fonctionnement de l'interface avant de passer à l'étape suivante.

- Décollez le revêtement adhésif à l'arrière de l'interface. Appliquez du silicone (fourni) autour du bord arrière de l'interface pour former un joint étanche (voir Figure 3).
- Posez l'interface sur le mur. Appuyez fermement et maintenez pendant quelques secondes. Essuyez l'excédent de silicone autour de l'interface.

**IMPORTANT :** Les interfaces numériques 5CN-550L, 5CH-550L et 5CB-550L sont dotées de capteurs de température intégrés et DOIVENT donc être installées à l'intérieur de la cabine de vapeur.

**IMPORTANT :** L'adhésif au dos des interfaces numériques 5CN-550L, 5CH-550L et 5CB-550L ne scellera PAS cette interface. Il est de la responsabilité de l'installateur de sceller cette interface au mur avec le silicone fourni. Les dégâts d'eau à l'interface ne sont pas couverts par la garantie.

**IMPORTANT :** Le câble des interfaces numériques 5CN-550L, 5CH-550L et 5CB-550L doit impérativement être branché directement sur la vanne de douche ou le générateur de vapeur. Ne branchez pas cette interface sur le système de haut-parleurs audio 5SP-MU en option.

Réglages de température : 15 °C min. à 52 °C max. (60 °F à 125 °F)

Réglage de la durée maximale : 60 minutes

Réglages de température de la douche : 60 °F minimum à 120 °F maximum sans minuterie.

Figure 3

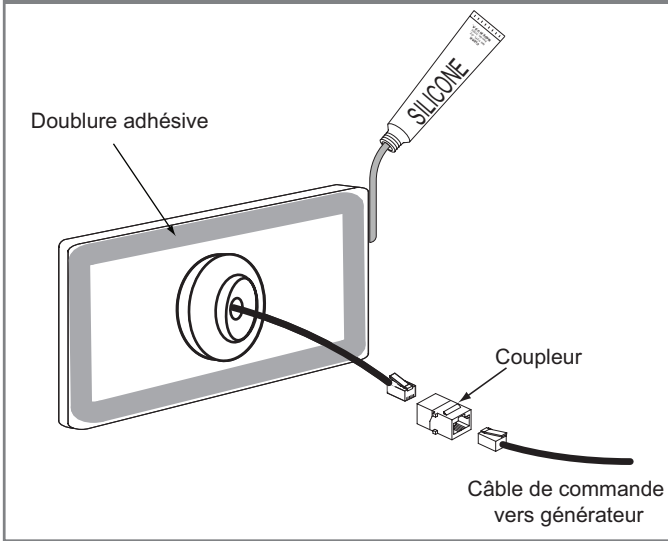


Figure 4 - Suggestions d'installation

